

KVN 1/2"-2"

ANSI Ausführung, Class 150/300

ALLGEMEINE MERKMALE

- » Kolbenschieberventil in Durchgangsform
- » Abdichtung durch zwei elastische Ventiltringe KX-GT
- » Hervorragende Reguliereigenschaften
- » Fire-Safe
- » Spezielle Regulierausführung verfügbar (KVRKN)

ANSCHLÜSSE

Flansche nach ANSI B 16.5 – Class 150 RF
bzw. Class 300 RF

BAULÄNGEN

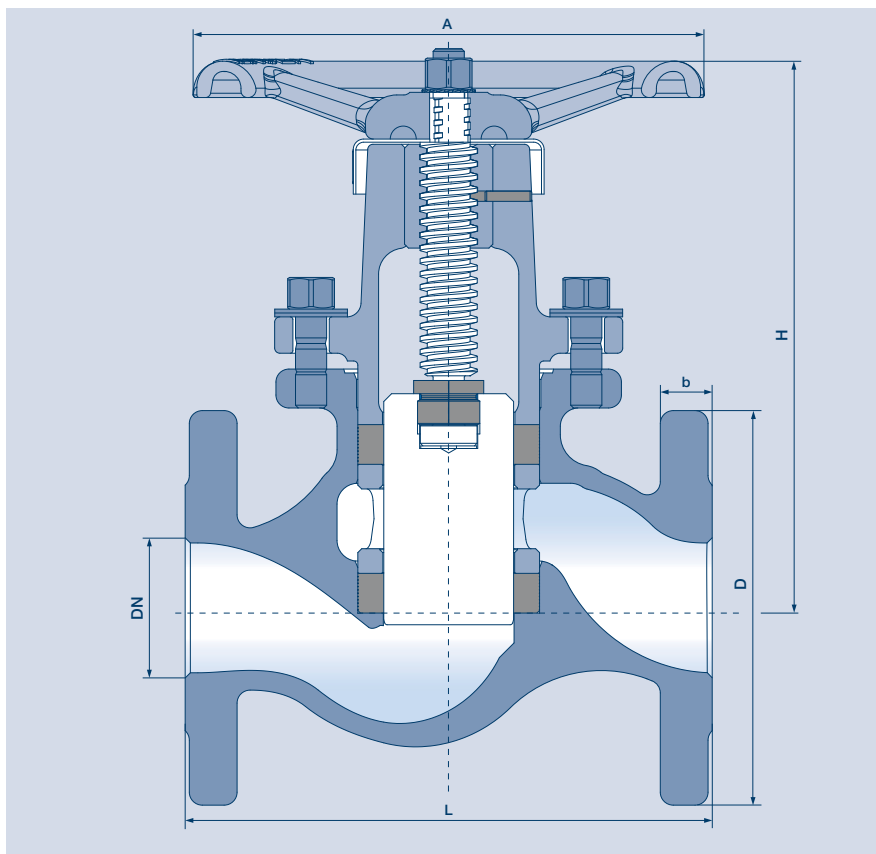
ANSI B 16.10 Class 150 bzw. Class 300

ABNAHMEPRÜFUNG

- » Sitzdichtheit: EN 12266-1 P12, Leckrate A
- » Dichtheit nach außen: EN 12266-1 P11
- » Festigkeit: EN 12266-1 P10

TEMPERATUR

-10 °C bis +400 °C (siehe pT-Diagramm)



KVN ANSI AUSFÜHRUNG 1/2"-2"

CLASS 150

Material: Stahlguss A-216 WCB
(Werkstoffkennziffer VIII)

DN	Abmessungen						Class VIII	Gewicht in kg
	L	H	A	D	b	Hub		
1/2"	108	105	100	89	12	23	150	2,4
3/4"	117	122	120	99	13	28	150	3,4
1"	127	140	140	108	15,5	34	150	5
1 1/2"	165	184	180	127	18,5	45	150	10,2
2"	203	211	200	152	20	51	150	15,1

CLASS 300

Material: Stahlguss A-216 WCB
(Werkstoffkennziffer VIII)

1/2"	152	105	100	95	15,5	23	300	3,1
3/4"	178	122	120	118	17	28	300	5
1"	203	140	140	124	19	34	300	7,1
1 1/2"	229	184	180	156	22	45	300	13,4
2"	267	211	200	165	24,5	51	300	18,9